

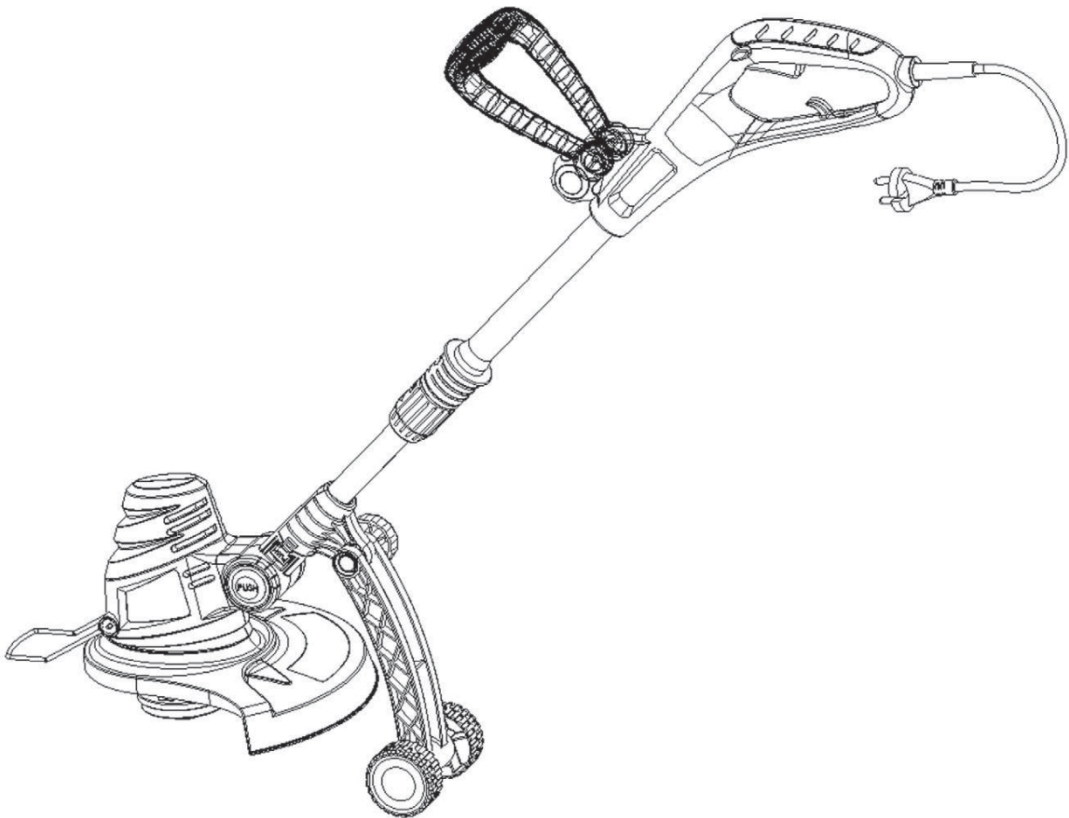


IELDMANN®
Casă și grădină Performanță

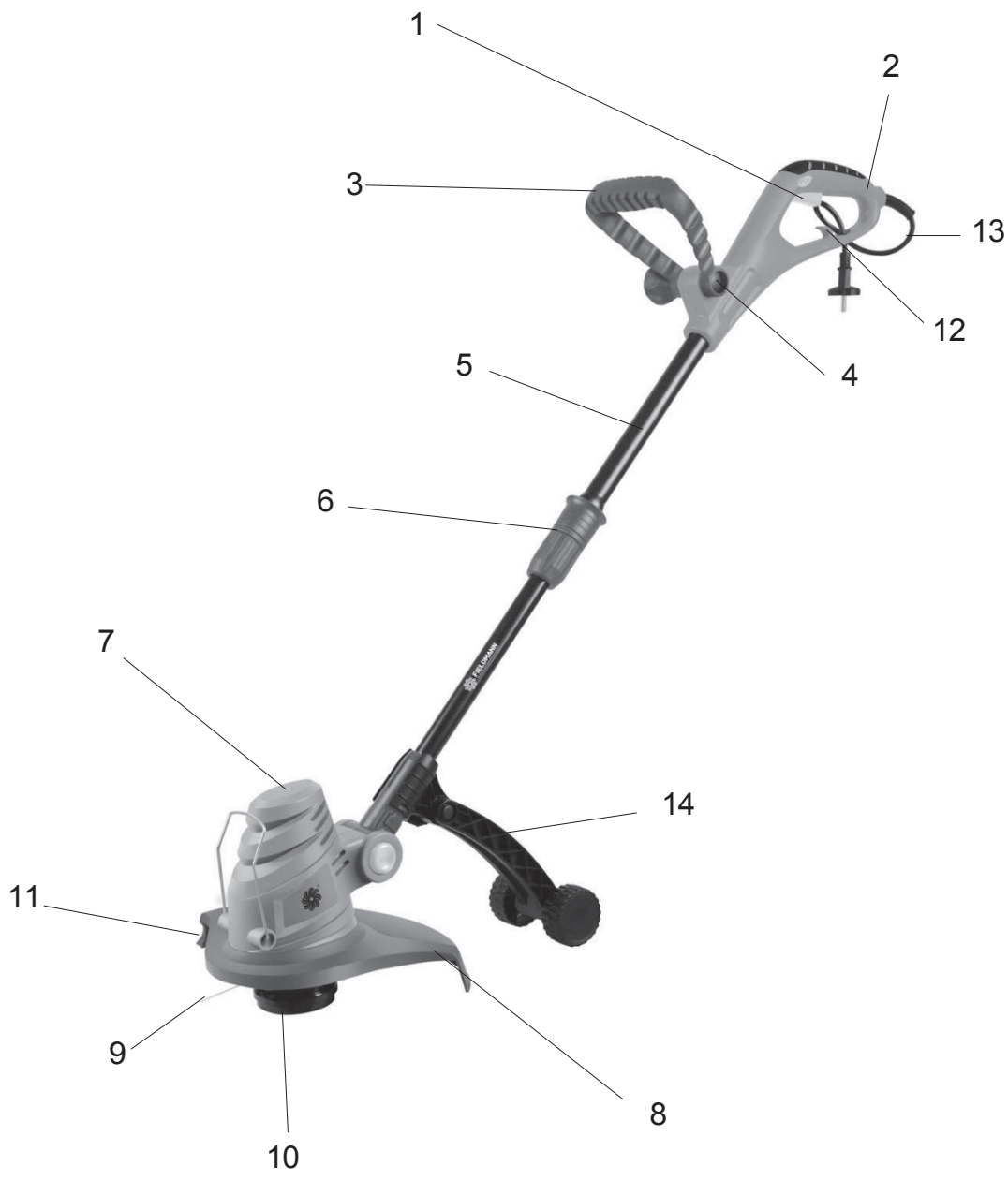


FZS 2002-E

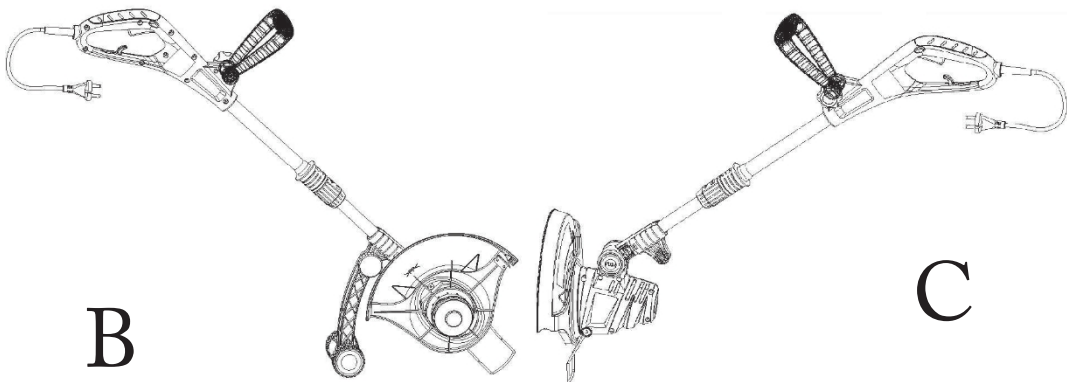
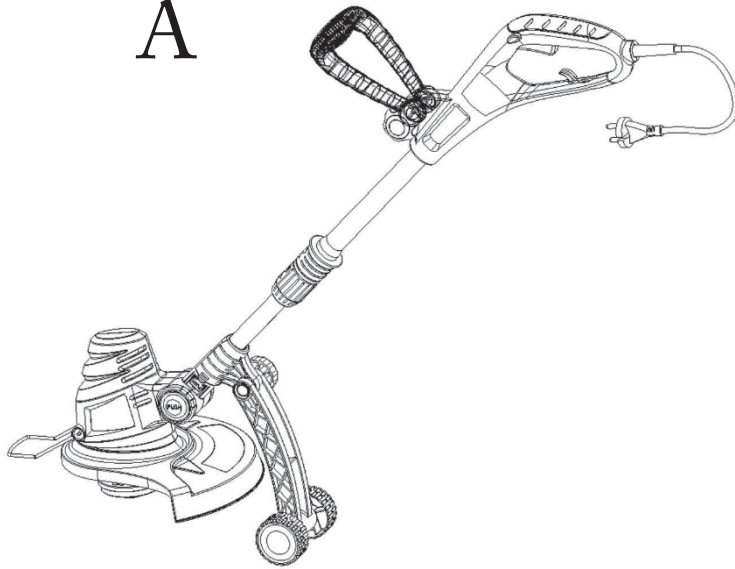
Engleză	9 - 20
Čeština	21 - 32
Slovenčina	33 - 44
Magyarul	45 - 56
Polski	57 - 68
Русский	69 - 81



1

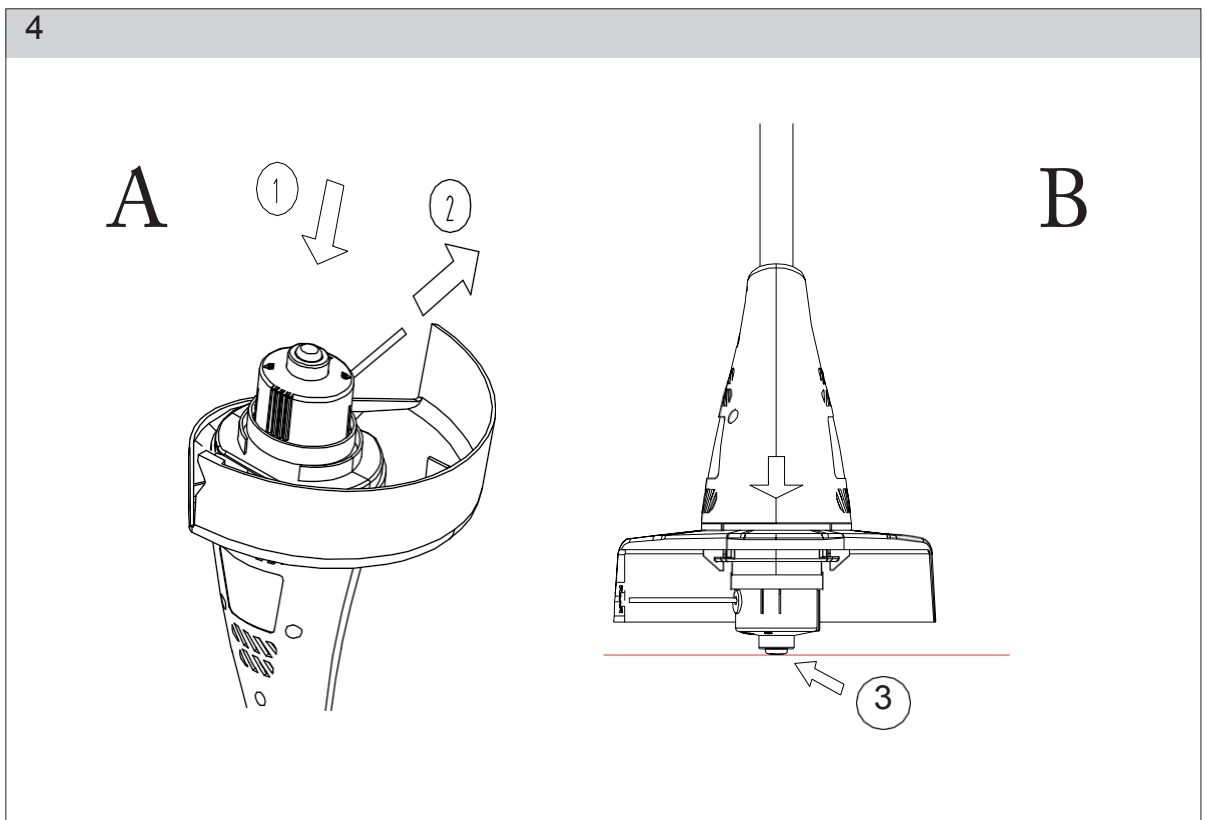
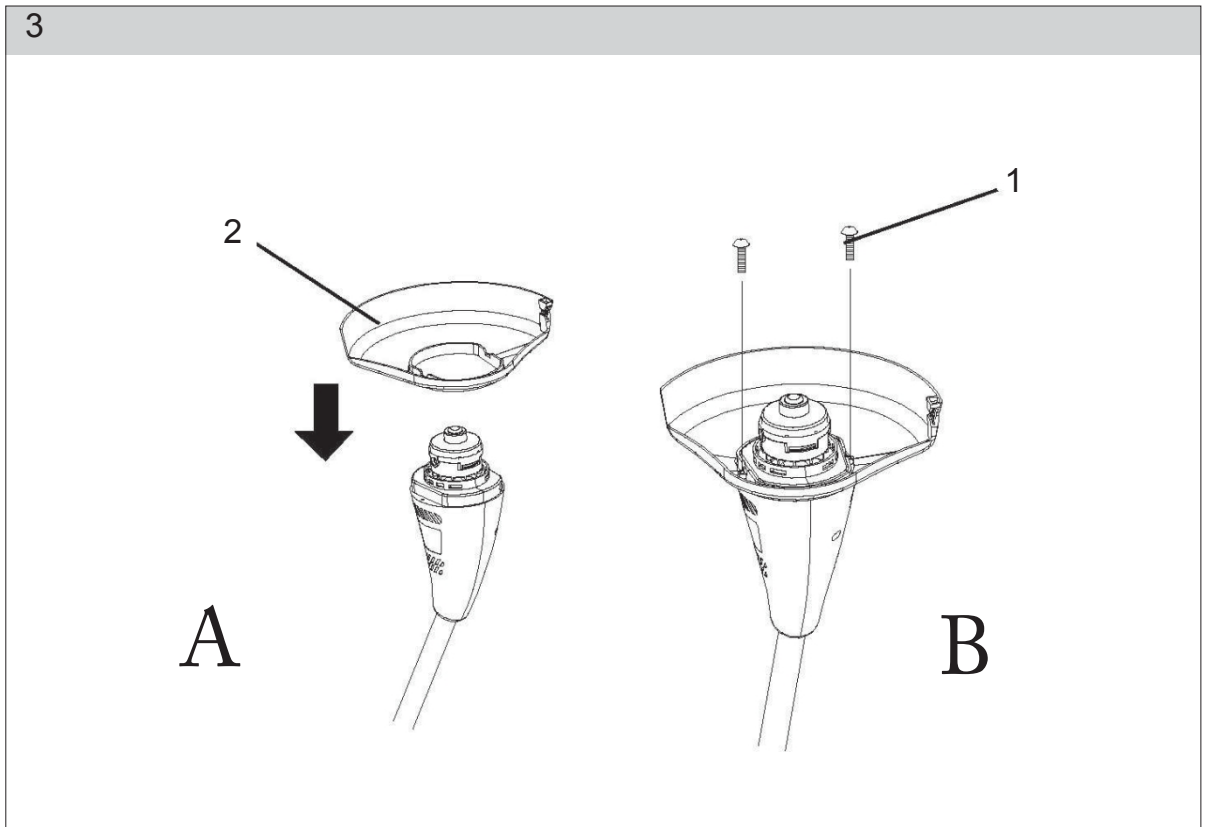


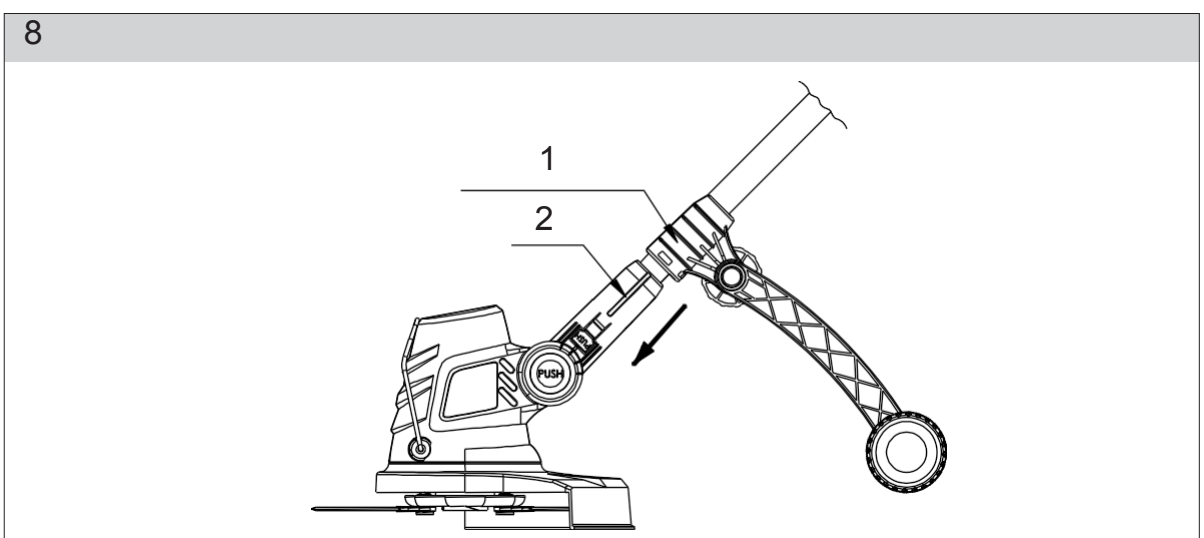
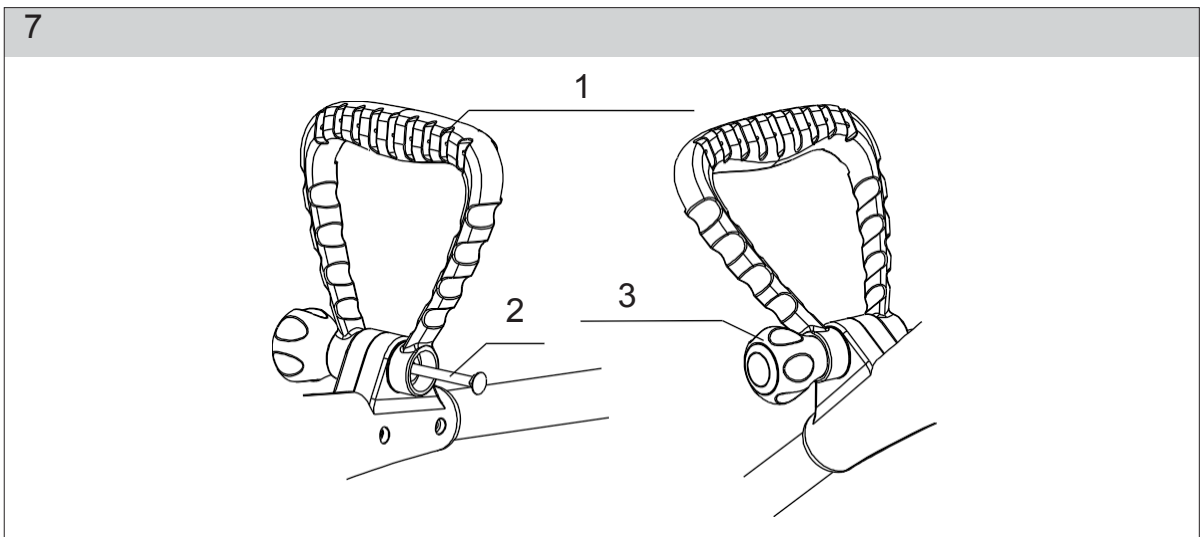
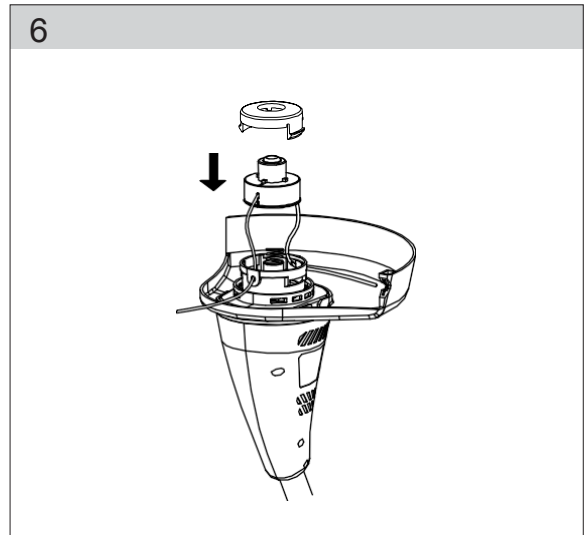
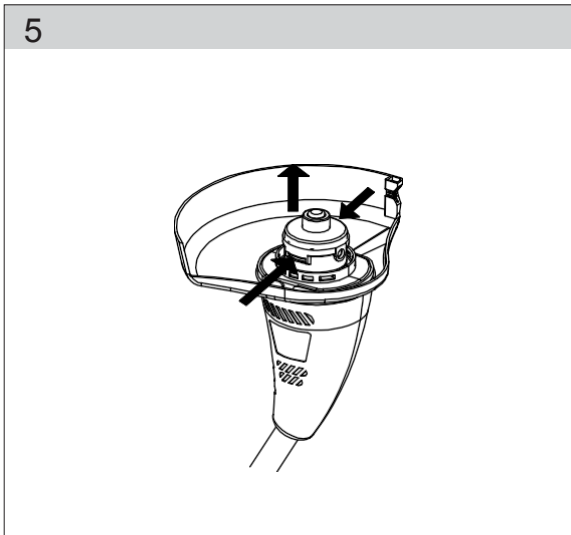
A

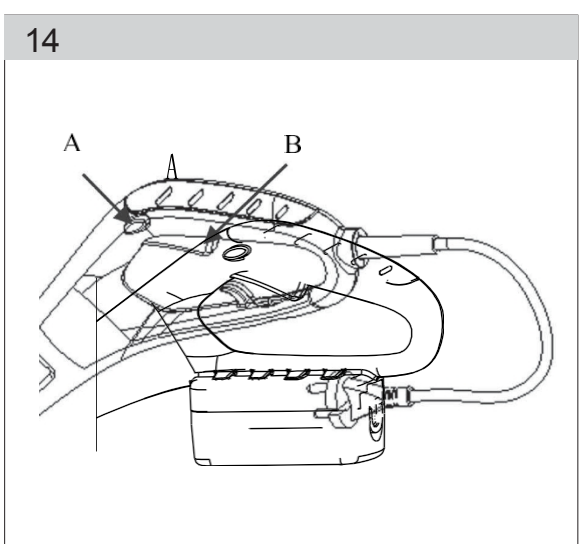
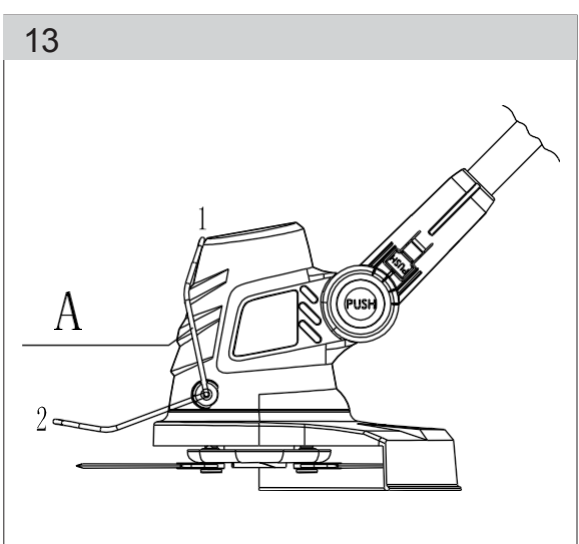
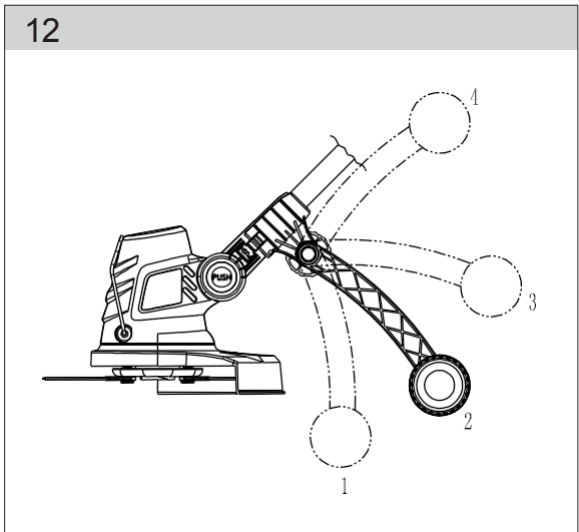
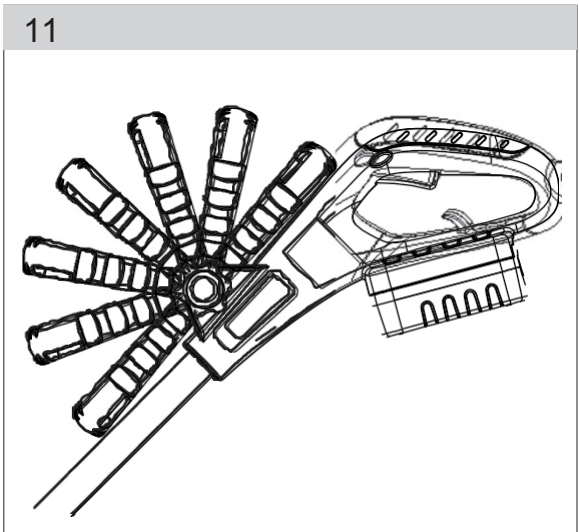
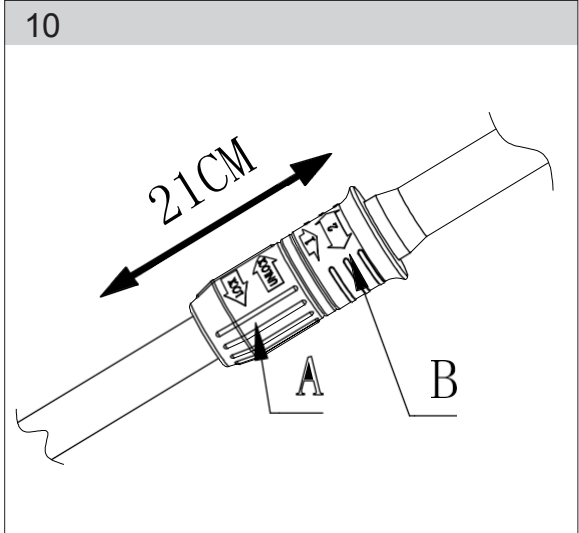
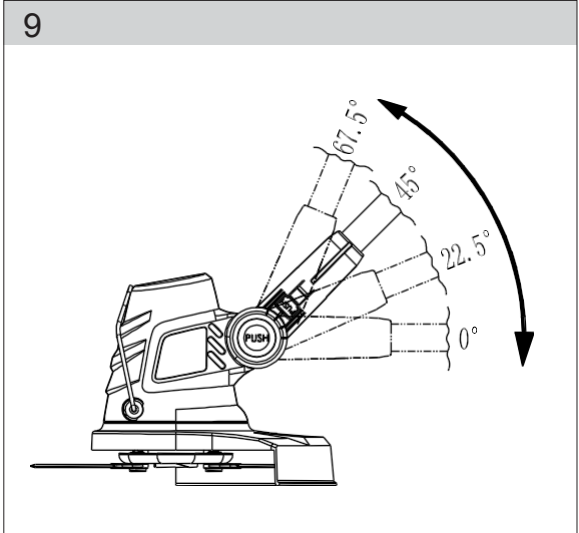


B

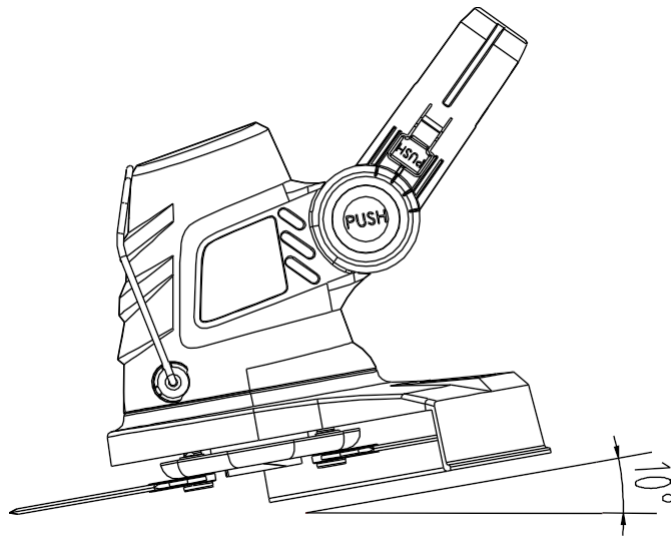
C







15



Trimmer electric cu coardă

MANUAL DE INSTRUCȚIUNI

ă vă mulțumim că ați cumpărat mașina electrică de tuns cu fir. Pentru siguranța dumneavoastră personală, citiți și înțelegeți manualul de instrucțiuni înainte de utilizare. Păstrați manualul de instrucțiuni într-un loc sigur pentru consultări ulterioare.

CUPRINS

ANEXĂ PICTURALĂ.....	3
1. INSTRUCȚIUNI GENERALE DE SIGURANȚĂ.....	10
Instrucțiuni importante de siguranță Pachet Manual de instrucțiuni	
2. SIMBOLURI ȘI AVERTISMENTE PE MAȘINĂ.....	11
3. DESCRIEREA MAȘINII ȘI ARTICOLELE LIVRATE.....	12
4. INSTRUCȚIUNI DE SIGURANȚĂ	12
5. APLICAȚIE	13
6. INSTRUCȚIUNI DE ASAMBLARE	14
7. OPERAȚIUNE	15
8. TĂIETOR DE FIRE DE PORNIRE	16
9. ÎNTREȚINERE	17
10. SPECIFICAȚII TEHNICE	17
11. DECLARAȚIE DE CONFORMITATE	18
12. DISPOZIȚIE	19

1. SIGURANȚĂ GENERALĂ INSTRUCȚIUNI

Avertismente importante privind siguranța

- ❁ Despachetați produsul cu atenție și asigurați-vă că nu aruncați nicio parte a ambalajului înainte de a găsi toate componentele produsului.
- ❁ Păstrați produsul într-un loc uscat și ferit de accesul copiilor.
- ❁ Citiți toate avertismentele și instrucțiunile. Nerespectarea avertismentelor și a instrucțiunilor de avertizare poate avea ca rezultat un accident, un incendiu și/sau o rănire gravă.

Ambalare

Produsul este plasat într-un ambalaj care previne deteriorarea în timpul transportului. Acest ambalaj este o materie primă și, prin urmare, poate fi predat pentru reciclare.

Instrucțiuni de utilizare

Înainte de a începe să lucrați cu mașina, citiți următoarele reguli de siguranță și instrucțiuni de utilizare. Familiarizați-vă cu elementele de funcționare și cu utilizarea corectă a aparatului.

Păstrați manualul într-un loc sigur pentru consultări ulterioare. Vă recomandăm să păstrați ambalajul original, inclusiv materialele de ambalare interioare, bonul de casă și cardul de garanție pentru o perioadă de garanție de cel puțin o lună.

În caz de transport, împachetați aparatul în cutia originală a producătorului, asigurând astfel o protecție maximă a produsului în timpul unui eventual transport (de exemplu, mutarea sau trimiterea la o stație de service).

 **Notă:** Dacă predați aparatul unei alte persoane, predați-l împreună cu manualul.

Respectarea instrucțiunilor de utilizare anexate este o condiție prealabilă pentru utilizarea corectă a aparatului. Manualul de utilizare include, de asemenea, instrucțiuni de utilizare, întreținere și reparații.

Producătorul nu își asumă nicio răspundere pentru accidente sau daune care rezultă din nerespectarea acestui manual.

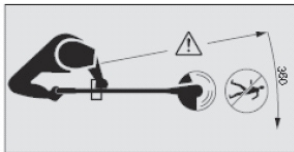
2. SIMBOLURI ȘI AVERTISMENTE PE MAȘINĂ



Atenție!



Citiți cu atenție manualul de instrucțiuni înainte de a utiliza unealta.



Păstrați alte persoane la o distanță de siguranță față de sculă!



Nu folosiți unealta dacă plouă sau în condiții de umiditate.



Purtați întotdeauna protecție pentru ochi.

3. DESCRIEREA MAȘINII ȘI ELEMENTELE LIVRATE

Descrierea mașinii (a se vedea fig. 1)

- | | |
|--|--------------------------------------|
| 1 - Declanșator | 8 - Salvagardare |
| 2 - Mâner | 9 - Șir de caractere |
| 3 - Al doilea mâner reglabil | 10 - Bobină de sfoară |
| 4 - Al doilea bolț de blocare a mânerului | 11 - Marginea de tăiere a liniilor |
| 5 - Braț telescopic pentru reglarea înălțimii de lucru | 12 - Dispozitiv de fixare a cablului |
| 6 - Bolț de blocare a brațului telescopic | 13 - Priză de rețea |
| 7 - Capul trimmerului | 14 - Roți de ghidare a marginilor |

Articole livrate

Scoateți tot conținutul din cutie și inspectați-l pentru a vă asigura că nu a fost deteriorat în timpul transportului și că elementele enumerate mai jos sunt incluse.

- ✿ Trimmer electric de grădină cu șiruri de tuns Safeguard
- ✿ Mâner cu un bolț de blocare
- ✿ Cartela de garanție
- ✿ Manual de instrucțiuni

În cazul în care componentele lipsesc sau sunt deteriorate, contactați dealerul mașinii.

4. SIGURANȚĂ INSTRUȚIUNI

⚠ AVERTISMENT! Respectați toate instrucțiunile de siguranță atunci când folosiți scula electrică. Pentru siguranța dumneavoastră, precum și a altor persoane, citiți și înțelegeți cu atenție manualul de instrucțiuni înainte de utilizarea sculei. Păstrați manualul de instrucțiuni într-un loc sigur pentru consultări ulterioare.

- ✿ Atunci când folosiți scula, purtați ochelari de protecție. Când folosiți scula, purtați mănuși de siguranță. Nu expuneți unealta la ploaie sau umiditate.
- ✿ Citiți cu atenție manualul de instrucțiuni și familiarizați-vă cu toate caracteristicile de control și

funcțiile acestora.

- ✿ Nu permiteți copiilor sau persoanelor neinstruite să utilizeze instrumentul.
- ✿ Țineți toate persoanele aflate în preajmă, copiii și animalele de companie departe de mașina de tuns iarba tăiată.
și împrăștiate pot conține pietre și resturi. În cazul în care alte persoane se află în imediata dumneavoastră apropiere, în special copii, opriți cositul.

- ✿ Atunci când utilizați unealta, păstrați alte persoane, copii sau animale la o distanță minimă de 4,5 m față de mașina de tuns iarba.
 - ✿ Folosiți instrumentul numai la lumina zilei sau la o lumină artificială adecvată.
 - ✿ Înainte de utilizarea uneltei sau după orice impact, verificați întotdeauna dacă mașina de tuns cu coarde este deteriorată sau uzată. Reparați trimmerul cu fir, dacă este necesar. Nu utilizați trimmerul cu fir dacă firul de tăiere nu este fixat corespunzător sau este deteriorat.
 - ✿ Verificați întotdeauna dacă unealta este în stare bună. În caz contrar, aceasta poate
 - ✿ pune în pericol utilizatorul. Atunci când folosiți trimmerul, utilizați întotdeauna toate măsurile de protecție.
 - ✿ Nu folosiți trimmerul în cazul în care dispozitivele de protecție sunt deteriorate.
 - ✿ Eliberați zona de lucru înainte de fiecare utilizare. Îndepărtați toate obiectele, cum ar fi pietre, bucăți de metal, rădăcini, alte obiecte dure și pungii de plastic, frângerii de nailon și alte obiecte care nu pot fi tăiate.
 - ✿ Înainte de a porni mașina de tuns, asigurați-vă că firul de nailon nu atinge pietre sau resturi.
 - ✿ Nu vă apropiați brațele și picioarele de zona de tăiere; mai ales nu atunci când porniți motorul.
 - ✿ Protejați-vă împotriva rănilor provocate de coarda trimmerului. După ce ați fixat un nou fir de tăiere, readuceți mașina de tuns în poziția de funcționare standard.
 - ✿ Nu utilizați elemente de tăiere deteriorate sau fisurate.
 - ✿ Nu folosiți piese de schimb sau accesorii care nu sunt livrate sau recomandate de către producătorul mașinii de tuns.
 - ✿ Curățați întotdeauna resturile din fantele de ventilație.
 - ✿ Nu transportați trimmerul cu degetul pe trăgaci; veți evita pornirea accidentală a mașinii.
 - ✿ Păstrați poziția echilibrată și de siguranță atunci când
 - ✿ tundeți. Curățați zona de lucru de fire, pietre și resturi.
 - ✿ Nu tăiați obiecte dure. Pericol iminent de rănire sau de deteriorare a trimmerului.
- ⚠ AVERTISMENT!** Elementele de tăiere continuă să se rotească pentru o anumită perioadă de timp după ce motorul a fost oprit!
- ✿ Nu încercați să opriți elementul tăietor (sfoara de nailon) cu mâinile. Lăsați-l să se
 - ✿ oprească de la sine. Nu utilizați mașina de tuns cu fir pentru a tăia iarba care nu este în contact cu solul, de exemplu, iarba de pe ziduri joase, stâncării etc.
 - ✿ Nu traversați drumurile sau potecile cu pietriș cu mașina de tuns cu coarde încă în funcțiune.

5. APLICAȚIE

- ✿ Mașina electrică de tuns cu coardă este destinată



cositului ierbii. Utilizarea în alte scopuri este strict interzisă.

- ✿ Mașina de tuns cu fir este destinată exclusiv uzului casnic.

6. ASAMBLARE INSTRUCȚIUNI

Pentru siguranța dumneavoastră

⚠ AVERTISMENT! Înainte de orice ajustare, deconectați fișa de la sursa de alimentare.

Selectați poziția de operare corespunzătoare (Fig. 2)

Puteți selecta una dintre cele trei poziții de funcționare (A, B, C):

- ✿ Poziția de funcționare A este destinată cositului de iarbă. Ansamblul de roți poate fi utilizat la discreția dumneavoastră.
- ✿ Poziția de funcționare B este destinată cosirii marginilor. Utilizați ansamblul de roți.
- ✿ Poziția de funcționare C este destinată, de asemenea, cosirii marginilor. Nu folosiți ansamblul de roți.

Atașament de protecție (Fig. 3)

- ✿ Îndepărtați cele două șuruburi (1) de pe carcasa mașinii de tăiat fire (Fig. 3/B).
- ✿ Așezați capacul motorului astfel încât suportul capului de șir să fie orientat în sus (Fig. 3/A). Glisați protecția (2) peste capacul motorului (Fig. 3/A).
- ✿ Introduceți două șuruburi înapoi în capul trimmerului prin deschiderile de protecție și strângeți-le, a se vedea figura 3/B.

Verificați corzile de nailon (Fig. 4)


- ✿ Înainte de prima pornire a mașinii electrice de tuns, verificați dacă sforile de nailon ating lama de tăiere sau dacă aceasta este ocolită. Dacă sforile nu sunt suficient de lungi (1), apăsați butonul (2) și trageți șirul de nailon pentru a avea lungimea suficientă. (A se vedea figura 4/A) Șnurul de nailon întins va fi tăiat automat de lama de tăiere la lungimea corespunzătoare imediat ce porniți mașina de tuns.
- ✿ Șnurul de nailon se scurtează sau se uzează în timpul funcționării mașinii de tuns. Pentru a prelungi automat șirul de nailon sau pentru a muta șirul, atingeți ușor butonul bobinei (3) spre sol (mașina de tuns cu fir este PORNITĂ), a se vedea figura 4/B.

Ar trebui să repetați pașii menționați mai sus de mai multe ori înainte de a începe să lucrați cu mașina de tuns pentru a vă asigura că aceasta funcționează corect și pentru a vă familiariza cu elementele de control ale mașinii de tuns. Începeți încet, când veți dobândi experiență, veți putea utiliza trimmerul cu fir la potențialul său maxim.

Înlocuirea bobinei de nailon

- ✿ Întoarceți mașina cu susul în jos.
- ✿ Apăsați zăvoarele de blocare de pe capacul capului de șir, așa cum este ilustrat în figura 5, trageți de capac și scoateți-l.

- ☼ Scoateți bobina uzată din trimmer și aruncați restul de sfoară de pe bobină. Treceți
- ☼ capătul șnurului prin gâtul bobinei, a se vedea figura 6. Asigurați-vă că arcul este bine plasat sub bobină. Așezați bobina la capul de tăiere și trageți sfoara prin deschidere pentru a crea o tensiune suficientă, a se vedea figura 6.

 **Notă:** Aveți grijă, capul conține un arc care se poate pierde cu ușurință. Asigurați-vă că resortul este bine așezat în poziția sa.

- ☼ Apăsăți ușor bobina în jos pe arc în timp ce o rotiți, până când aceasta se cuplează. Verificați dacă șnurul nu este agățat sub bobină.
- ☼ Faceți clic pe capacul închis înapoi în poziție, puneți mașina de tuns cu fir în poziția de funcționare și porniți-o. În câteva secunde, veți auzi că firul de nailon este tăiat la lungimea corespunzătoare. În caz contrar, bateți ușor cu capul trimmerului spre sol pentru a elibera lungimea corespunzătoare a șnurului.

Dispozitiv de fixare a mânerului reglabil (Fig. 7)


- ☼ Rotiți butonul mânerului (3) și scoateți șurubul (2) al mânerului reglabil (1).
- ☼ Introduceți mânerul reglabil (1) în mânerul trimmerului.
- ☼ Introduceți șurubul (2) și butonul mânerului (3) înapoi și strângeți ușor butonul.
- ☼ Înainte de strângerea finală a butonului (3), rotiți mânerul reglabil (1) până la unghiul dorit. Când mânerul reglabil (1) se află în poziția dorită, strângeți definitiv butonul mânerului (3).

Ansamblul roții de ghidare a

marginilor (Fig. 8) **AVERTISMENT!**

- ☼ Ansamblul roții de ghidare a marginilor (1) poate fi sau nu utilizat pentru a tăia iarba (poziția de funcționare A).
- ☼ Ansamblul roții de ghidare a marginilor (1) trebuie utilizat pentru a tăia marginile (poziția de operare B). Ansamblul roții de ghidare a marginilor (1) nu trebuie utilizat pentru a tăia iarba (poziția de funcționare C).
- ☼ În timp ce fixați ansamblul roții de ghidare a marginilor (1) pe ghidajul (2) al mânerului, veți auzi un clic atunci când dispozitivul de blocare se cuplează pe o parte.
- ☼ scoateți ansamblul roții de ghidare a marginilor din trimmer, apăsați butonul "PUSH" și scoateți ansamblul din ghidajul (2) de pe mânerul trimmerului.

7. OPERAȚIUNE

 **AVERTISMENT! RISC DE RĂNIRE!** Există un risc iminent de rănire în cazul în care mașina

tuns iarba de tuns cu fir nu se oprește după ce ați eliberat trăgaciul. Nu anulați niciodată dispozitivele de siguranță (de exemplu, prin legarea unuia dintre butoanele de pornire).

Reglarea unghiului capului de tăiere (Fig. 9)

- ✿ Capul trimmerului poate fi setat în 4 poziții diferite de funcționare.
- ✿ Apăsați butonul "PUSH" cu o mână și rotiți capul trimmerului în poziția dorită cu cealaltă mână. Butonul "PUSH" va bloca automat capul.

Reglarea lungimii și a unghiului mânerului (Fig. 10)

- ✿ Rotiți manșonul de blocare (A) în direcția "UNLOCK" și extindeți partea superioară a mânerului la lungimea dorită. Apoi, rotiți manșonul de blocare (A) în direcția "LOCK" și strângeți ferm.
- ✿ Trageți șurubul de blocare (B) în sus în direcția "1". Rotiți partea superioară a mânerului în direcția "2" în poziția de funcționare 0°, 90°, 180°. - Poziția de funcționare 0° este destinată doar pentru cosirea ierbii. - Pozițiile de operare 90° și 180° sunt destinate doar pentru cosirea marginilor.

Reglarea unghiului reglabil al mânerului (Fig. 11)

- ✿ Apăsați butonul de blocare și rotiți mânerul reglabil în poziția dorită. Sunt
- ✿ disponibile 7 poziții de operare.
- ✿ Apoi, strângeți bine butonul de blocare.

Reglarea unghiului ansamblului de roți de ghidare a marginilor (Fig. 12)

- ✿ Eliberați butonul de blocare și rotiți ansamblul roții de ghidare a marginilor la unghiul
- ✿ dorit. Pozițiile "1", "2", "3" sunt pozițiile de operare disponibile.
- ✿ În cazul în care nu folosiți ansamblul roții de ghidare a marginilor, puteți fie să o scoateți din trimmer, fie să o reglați în poziția "4".

Reglarea dispozitivului de protecție (Fig. 13)

- ✿ Poziția "1" este poziția de parcare; poziția "2" este poziția de funcționare.
- ✿ Rotiți dispozitivul de siguranță (A) în poziția dorită, până când blocajul se cuplează.

8. PORNIREA TRIMMERULUI DE CORZI (Fig. 14)

Pornirea Trimmerului

- ✿ Apăsați și mențineți apăsat butonul de siguranță (A), apoi apăsați trăgaciul (B) de pe
- ✿ mâner. Eliberați butonul de siguranță (A).

Comutarea Trimmerului OFF

- ✿ Eliberați declanșatorul (B) de pe mâner.

⚠ AVERTISMENT! RISC DE RĂNIRE! Elementele de tăiere continuă să se rotească pentru un anumit timp după ce motorul a fost oprit. - Nu încercați să opriți elementul de tăiere (sfoara de nailon) cu mâinile. Lăsați-l să se oprească de la sine.

📖 Notă: Recomandare: Atunci când tăiați iarba în poziția de funcționare A, setați unghiul dintre lamele de tăiere și sol la cca. 10°, veți atinge performanța optimă a trimmerului. În timpul funcționării, puteți să țineți trimmerul cu fir și să-l mișcați de la stânga la dreapta și, în consecință, de la dreapta la stânga. Veți atinge performanța optimă a trimmerului electric de tuns cu fir. (Fig. 15).

9. ÎNTREȚINERE

- ✿ Șirul trimmerului se poate usca în timp. Pentru a păstra sfoara de nailon într-o stare perfectă, depozitați bobinele de rezervă preînfășurate sau sfoara liberă într-o pungă de plastic cu o lingură de apă.
- ✿ pentru a curăța mașina de tuns, scoateți bateria și folosiți doar un săpun blând și o cârpă umedă. Nu scufundați trimmerul în apă și nici nu îl spălați cu furtunul. Evitați ca orice lichid să pătrundă în interiorul trimmerului cu fir. Nu utilizați apă sub presiune atunci când curățați mașina.
- ✿ Lama de tăiere a liniei de pe partea de protecție poate fi tocată. Se recomandă ascuțirea regulată a lamei cu un fișier.

10. SPECIFICAȚII TEHNICE

Tensiune / frecvență	230- 240V~/50Hz
Putere de intrare	500W
Viteza fără sarcină	11000 rpm
Lățimea de tăiere	300mm

Manual de instrucțiuni - numai versiunea în limba română.

11. DECLARAȚIE DE CONFORMITATE

Produs/Nume: MAȘINĂ ELECTRICĂ DE TUNS IARBA / FIELDMANN

Tip/model: FZS 2002-E230V, 500W

Produsul este conform cu următoarele directive:

- ☼ Directiva Parlamentului European și a Consiliului nr. 2006/95/CE din data de 12 decembrie 2006 privind armonizarea legislațiilor statelor membre referitoare la materialul electric destinat utilizării în anumite limite de tensiune.
- ☼ Directiva Parlamentului European și a Consiliului nr. 2004/108/CE din data de 15 decembrie 2004 privind armonizarea legislațiilor statelor membre referitoare la compatibilitatea electromagnetică și de abrogare a Directivei nr. 89/336/CEE.
- ☼ Directiva 2006/42/CE a Parlamentului European și a Consiliului din 17 mai 2006 privind mașinile și de modificare a Directivei nr. 95/16/CE.
- ☼ Directiva Parlamentului European și a Consiliului nr. 2002/95/CE din data de 27 ianuarie 2003 privind restricțiile de utilizare a anumitor substanțe periculoase în echipamentele electrice și electronice.

a normami:

- ☼ EN 60335-1:2002+A11:2004+A1:2004+A12:2006+A2:06+A13:08
- ☼ EN 60335-2-91:2003
- ☼ EN 786:1996+A2:2009
- ☼ EN 50366:2003+A1:2006
- ☼ EN 60335-1:2002FPRAF:09PREN 60335 2-91:2007+FPRAA:09
- ☼ EN 55014-1:2000/A1:2001/A2:2002
- ☼ EN 55014-2:1997+A1:2001 EN 55014-2:1997+A1:2001
- ☼ EN 61000 3-2:2000/A2:2005
- ☼ EN 61000 3-3:1995/A1:2001/A2:2005

Certificare CE: 11

FAST ČR, a.s. este autorizată să acționeze în numele producătorului.

Producător:

FAST ČR, ș.a.

Černokostelecká 2111, 100 00 Praha 10, Česká republika

Număr de identificare fiscală:: CZ26726548

În Praga, 07/04/2011

Nume: Zdeněk Pech

Președinte al Consiliului de administrație



Semnătură și ștampile:

12. DISPOZIȚIE

Mașina și accesoriile sale sunt fabricate din diverse materiale, de exemplu din metal și plastic. Predați componentele deteriorate la deșeurile sortate. Informați-vă la o autoritate respectivă.

INSTRUCȚIUNI ȘI INFORMAȚII PRIVIND ELIMINAREA AMBALAJELOR UZATE.

Depozitați orice material de ambalaj folosit la locul stabilit de municipalitate pentru eliminarea deșeurilor.

ELIMINAREA ECHIPAMENTELOR ELECTRICE ȘI ELECTRONICE UZATE



Acest simbol de pe produse sau din documentele de însoțire înseamnă că produsele electrice sau electronice uzate nu trebuie aruncate la deșeurile municipale obișnuite. Predați astfel de produse la punctele de colectare stabilite pentru eliminarea, restaurarea și reciclarea corespunzătoare.

Alternativ, în unele țări ale Uniunii Europene sau în alte țări europene, puteți returna produsele la distribuitorul local atunci când cumpărați un produs nou echivalent. Prin eliminarea respectuoasă a acestui produs puteți conserva resursele naturale prețioase și contribuiți la prevenirea oricăror efecte negative potențiale asupra mediului și sănătății umane care ar putea fi rezultatul eliminării greșite a deșeurilor. Adresați-vă autorităților locale sau celui mai apropiat punct de colectare pentru detalii suplimentare. În cazul eliminării necorespunzătoare a acestui tip de deșeu pot fi impuse sancțiuni în conformitate cu reglementările naționale.



Pentru companiile din țările Uniunii Europene

În cazul în care doriți să vă debarasați de dispozitivele electrice și electronice, solicitați informațiile necesare vânzătorului sau distribuitorului. Eliminarea în alte țări din afara Uniunii Europene. În cazul în care doriți să eliminați acest produs, adresați-vă autorităților locale sau vânzătorului dumneavoastră pentru informații necesare privind metoda de eliminare.

Acest produs îndeplinește toate cerințele de bază ale directivelor UE care i se aplică.

Textul, designul și specificațiile tehnice pot fi modificate fără notificare prealabilă și ne

